

Перв. примен.
Справ. №
Подп. и дата.
Изм. № дробл.
Взам. шиф. №
Подп. и дата.
Изм. № подл.

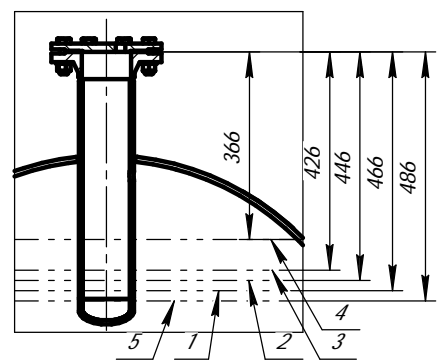
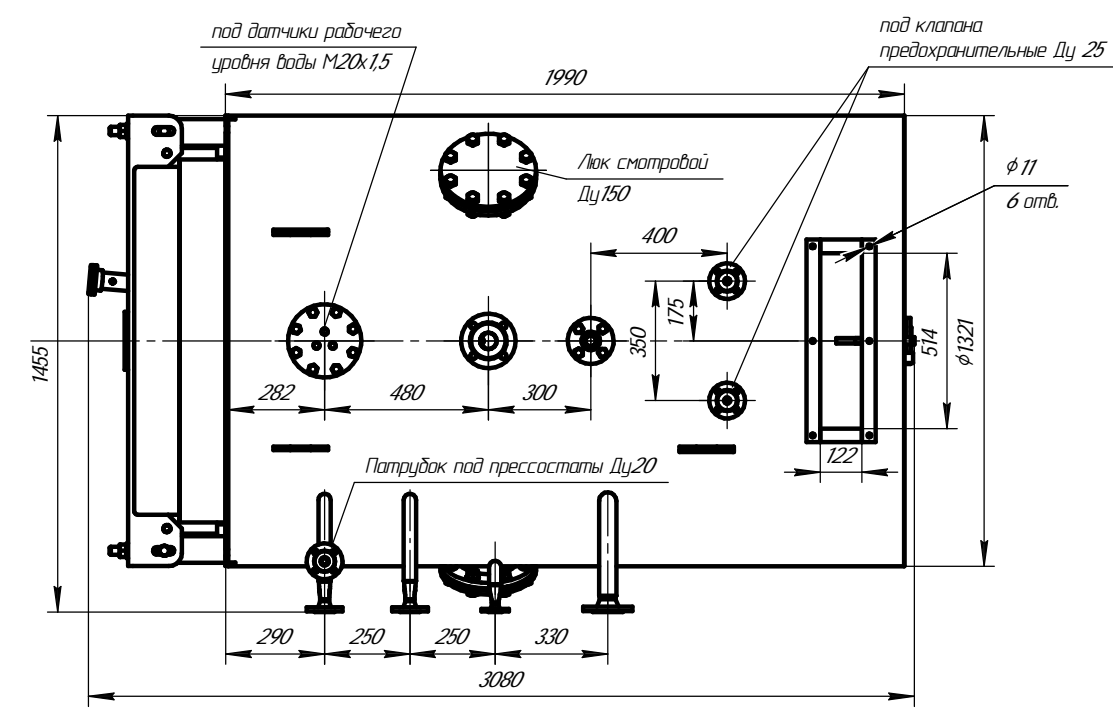
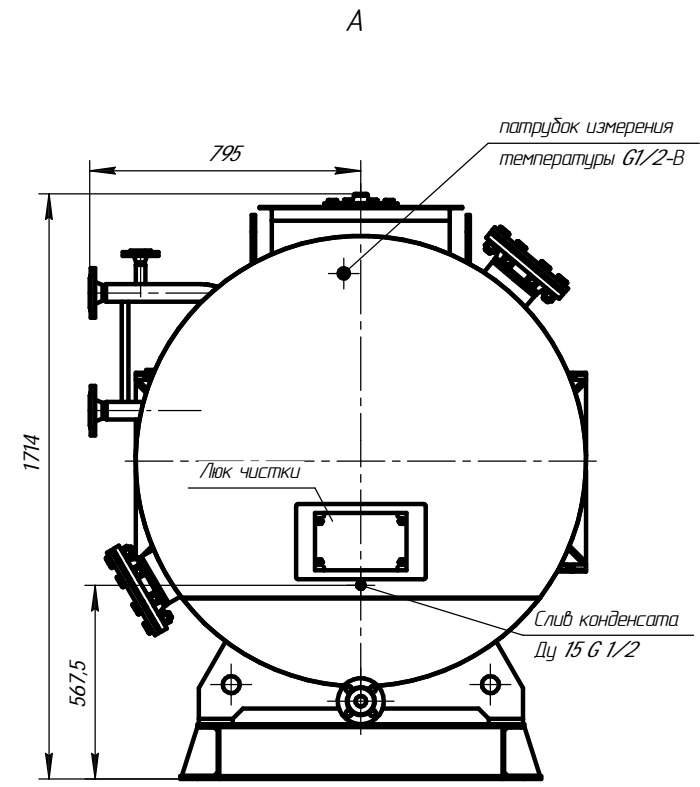
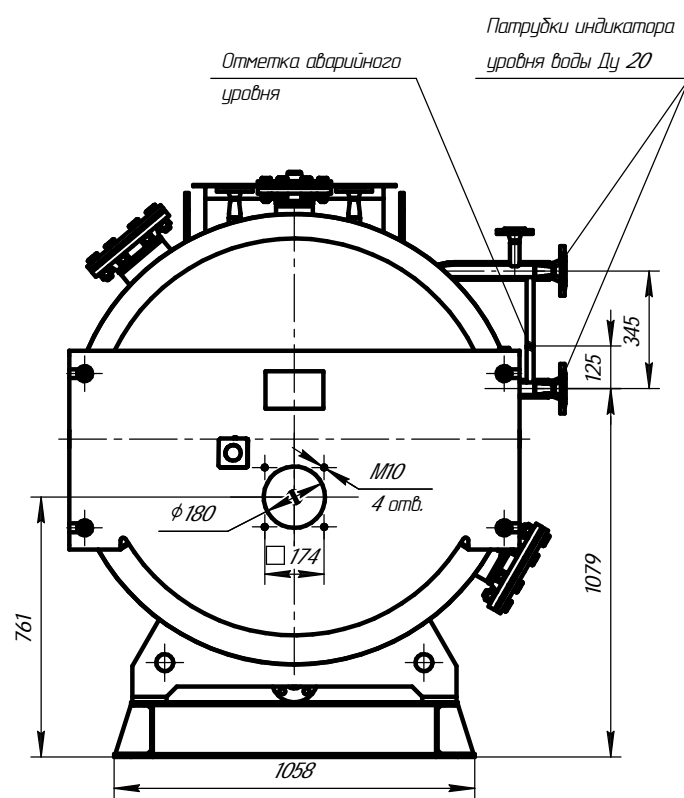
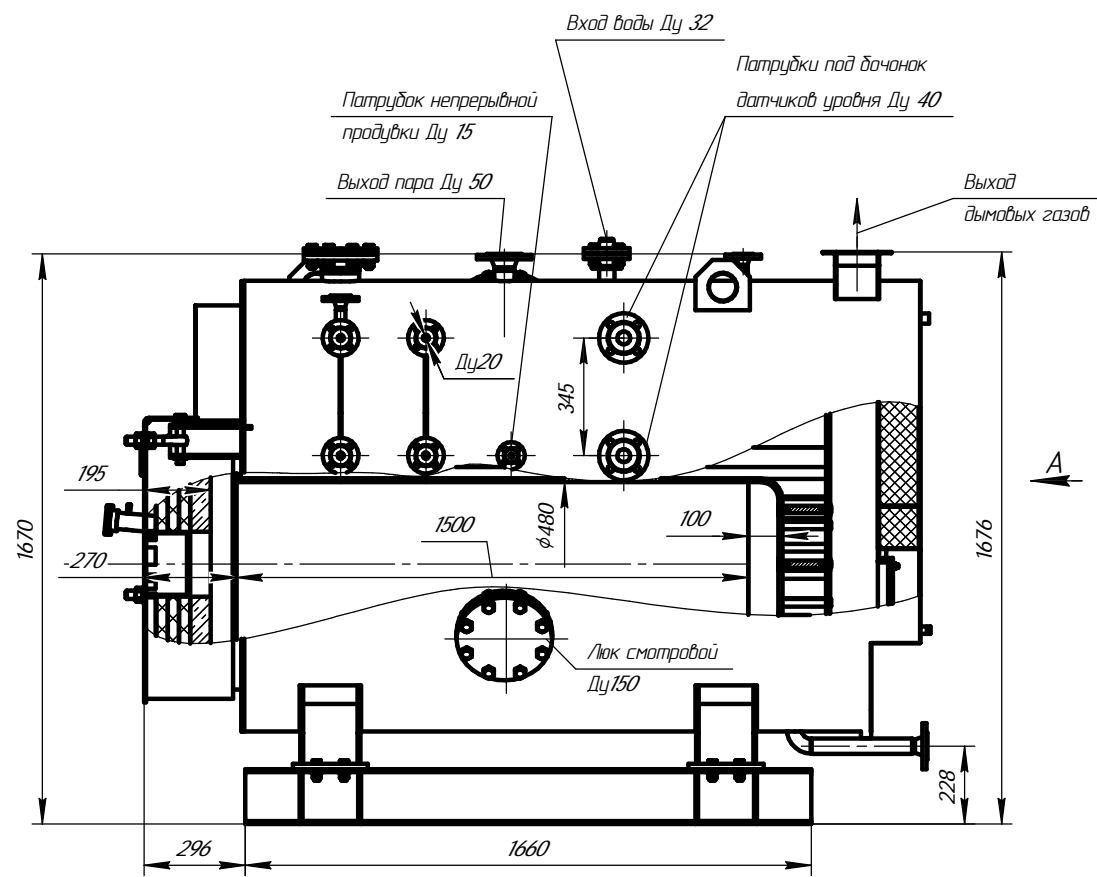
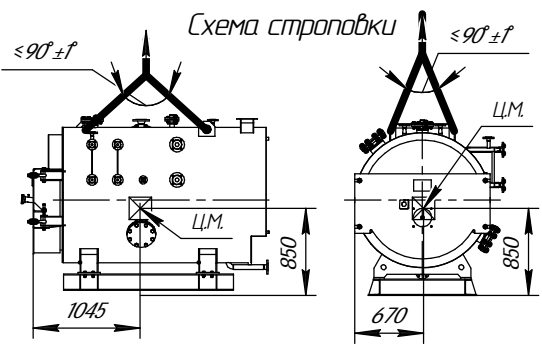


Таблица уровней датчика

Обозн.	Уровень поверхности
1	Аварийный уровень
2	Сигнал нижнего уровня
3	Включение насоса
4	Отключение насоса
5	Общий электрод



Техническая характеристика

1. Назначение: для производства пара;
2. Тип котла - паровой, стальной, жаротрубный двухходовой;
3. Паропроизводительность, кг/ч 500
4. Теплопроизводительность, МВт 0,35
6. Вид топлива: -природный газ, дизель
7. КПД котла, дробитка, % не менее, -природный газ 88
8. Температура воды на входе, °С, не более 105
9. Температура насыщения пара, °С, не более 192
10. Рабочее давление воды на входе в котел, МПа, не более, 1,2
8. Водяной объем котла, м³ 0,86
9. Паровой объем котла, м³ 0,22
10. Расход воды через котел, м³/час, (номинал) 0,55
11. Гидравлическое сопротивление по воде, кПа (мбар), не более 0,18(1,8)
12. Аэродинамическое сопротивление, Па, не более 130
13. Поверхность нагрева, м² 11,5
14. Габаритные размеры котла, мм
 - длина 3080
 - ширина 1455
 - высота 1714
15. Масса котла без воды, кг 1880

Изм./Лист	№ докум.	Подп.	Дата	Котел ARCUS IGMS Pr-500 12 бар (Ер-0,5-1,2) Чертеж общего вида	Лит.	Масса	Масштаб
Разраб.						1880	1:15
Пров.					Лист	Листов	1
Т.контр.							
И.контр.							
Утв.					Копировал Формат А2		